

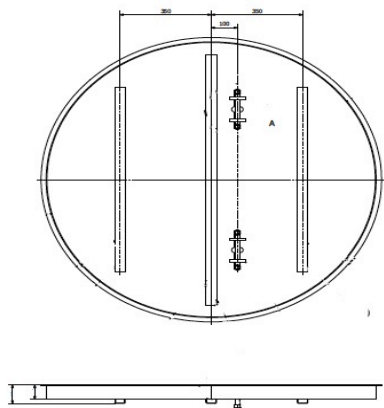
FÖRSTÄRKT BRUNNSLOCK AV ALUMINIUM

Tillverkas enligt Trafikverkets Typritning **7-801 652**. Locken har svetsade förstärkningsprofiler, fyrkantsrör 80x40x3mm. Lyfthandtagen är nedsänkbara. Tillverkas i både hel-och halvlock.

Kan tillverkas som tillägg med svetsade förhöjningsringar till Alfarörs kabelbrunnsringar CBMD.

Mått tabell Durklock

Benämning	Dimension (mm)	Vikt (kg)
SBAB Aluminiumlock 600 Halv	640 x 640 x 7	Ca 5
SBAB Aluminiumlock 600	640 x 320 x 7	Ca 9,6
SBAB Aluminiumlock 1000 Halv	1060 x 530 x 7	Ca 10
SBAB Aluminiumlock 1000	1060 x 1060 x 7	Ca 20
SBAB Aluminiumlock 1200 Halv	1249 x 624,5 x 7	Ca 16
SBAB Aluminiumlock 1200	1260 x 1260 x 7	Ca 32
SBAB Aluminiumlock 1500 Halv	1560 x 780 x 7	Ca 24,5
SBAB Aluminiumlock 1500	1560 x 1560 x 7	Ca 49



Produktdata

Kvalitet durkplåt & förhöjningsring	EN AW 5754 H114 Five-bar
Kvalitet fyrkantsrör 80 x 40 x 3	EN AW-6060/6063 T6
Sträckgräns	235N/mm
Brottgräns	360 – 510 MPa
Trafikverkets Typritning	7-801 652